

Videojet® 6210

Echipament de marcare prin transfer termic



Echipamentul de marcare prin transfer termic Videojet 6210 reprezintă soluția testată și eficientă de migrare de la tehnologii vechi de marcare, analogice (hot stamp, role tușate) la tehnologia digitală. Videojet 6210 este un echipament fiabil pentru marcarea informațiilor variabile și a imaginilor la rezoluție mare pe ambalaje flexibile, la un cost rezonabil.

Marcare consistentă, de foarte bună calitate

- Imagini la rezoluție de 300 dpi pe o mare varietate de ambalaje flexibile
- Foarte potrivit pentru produse de snack food, panificație, dulciuri, produse congelate, legume și fructe preambalate, fructe uscate

Informații variabile, în timp real

- Tipărirea informațiilor variabile, în timp real este posibilă datorită ceasului intern al mașinii
- Se pot tipări informații seriale de genul: termen de valabilitate, număr de lot, schimb, linie de producție

Cicluri mari de producție

- Mecanism foarte eficient și fiabil de antrenare a ribonului, fără ambreiaj
- Tensiunea ribonului este menținută constant, teoretic eliminând timpii morți cauzati de ribon
- Lungimea ribonului de 600 de metri nu necesită schimbări frecvente ale acestuia, spre deosebire de tehnologia hot stamp sau alte echipamente concurente

Operare ușoară

- Interfața grafică intuitivă are icoane pentru controlul funcțiilor mașinii care sunt ușor de învățat
- Display-ul WYSIWYG diminuează erorile de instalare
- Touch screen color

Cost total (TCO) redus

- Mecanismul bidirecțional de antrenare a ribonului permite economisirea acestuia după fiecare print
- Se obțin mai multe printuri pe rolă și un cost total scăzut

VIDEOJET®
Uptime Peace of Mind®



Videojet® 6210

Echipament de marcare prin transfer termic

Cap de printare

32 mm, 300 dpi (12 dots / mm)

Suprafața de printare

32 mm x 30 mm (1.3" x 1.2")

Moduri de printare

Continuu și intermitent, în aceeași mașină

Viteza de tipărire

Modul intermitent: de la 50 mm/sec. la 200 mm/sec. (de la 2.0"/sec la 7.9"/sec)

Modul continuu: de la 40 mm/sec. la 500 mm/sec. (de la 1.6"/sec la 19.7"/sec)

Interfața utilizator

Ecran 5.7" Color QVGA CSTN (240 x 320 pixeli) LCD și touch screen

Print preview WYSIWYG

Sistem de diagnoză on-board

3 niveluri de protecție cu parolă

Suport multilingv

Ribbon Drive

Mecanism de antrenare a ribonului solid, fără ambreiaj, care include

- Sistem de detecție a ruperii ribonului
- Sistem de detecție a consumării rolei
- Indicator pentru nivelul de consum al ribonului
- Mod de economisire a ribonului: întrețesut (economie de 50% a ribonului)

Capabilități de tipărire

Suport complet downloadabil pentru fonturi Windows True Type

Date fixe și variabile, text sau numerice

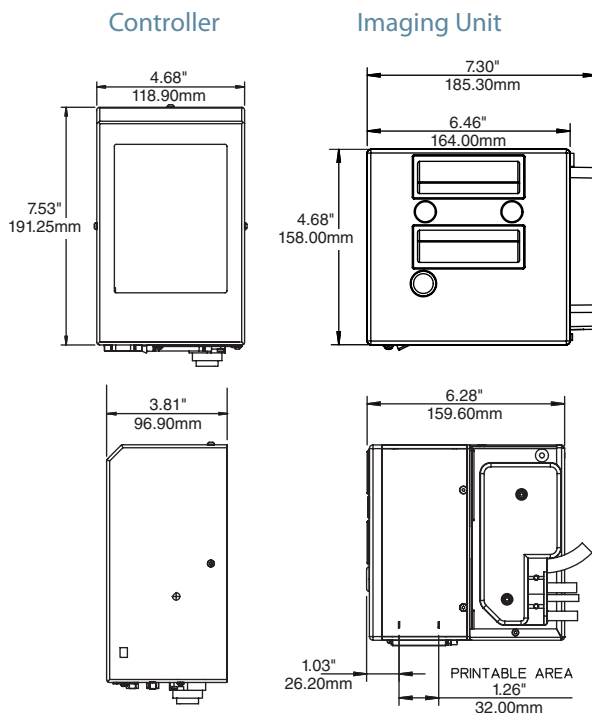
Text introdus de utilizator și informații numerice (inclusiv în chineză)

Formate flexibile pentru dată/timp (bazate pe ceasul intern al mașinii)

Calcularea automată a termenului de valabilitate

Formate flexibile pentru codificarea schimbului

Dimensiuni



Lungimea ribonului

600 metri (656 yarzi), disponibil într-o varietate mare de tipuri și culori

Lățimea ribonului

22 mm și 33 mm (0.9" și 1.3")

Designul imaginilor

Cu ajutorul software-ului CLARISOFT pentru VJ6210

Stocat local, în memoria internă a mașinii (capacitate: 128MB)

Încărcare prin USB cu memory stick sau prin port RS232

Software de configurare a echipamentului de la distanță

Aplicația de configurare Clarity (inclusă)

Comunicație externă

USB prin memory stick, RS232 (numai sisteme binare de comunicație)

Inputuri externe

Semnal de tipărire

Semnal de oprire a tipăririi

Senzor de viteză (cu cuadratură; nu suportă o singură fază)

Outputuri externe

Eroare

Problemă

Ocupat

Tipărire

Alimentarea cu aer

4-6 Bar, reglat local

Alimentarea cu curent

90-240 VAC 50/60Hz

Temperatura de operare

5°- 40° C (41°-104°F)



CONTACT

CLUJ-NAPOCA

Str. Mihai Românu 5B • 400495 Cluj-Napoca

Tel. 0364 409108, 0364 409109, 0788 363548 • Fax 0364 409110

BUCUREȘTI

Str. Lucrețiu Pătrășcanu 14, Bloc MY3, Ap. 21 • 030508 București

Tel. 031 805 3548, 031 805 3549, 0788 363528 • Fax 031 805 3551

informatii@logicode.ro • www.logicode.ro